



589738 (MCJDFCJ2AA)

Freizonen-  
 Induktionskochfeld auf  
 Durchgehenderunterbau (34  
 x 86 x 33 cm H), H2, 4  
 Kochzonen, beidseitig  
 bedienbar

## Kurzbeschreibung

Artikel Nr.

FREIZONEN-INDUKTION, DURCHGEHENDER UNTERBAU (34  
 X 86 X 33 H CM), H2, 4 ZONEN, 2 SEITEN, 1000 X 900 X 800 H MM

## Hauptmerkmale

- Die Free-Zone-Induktion bietet die Möglichkeit, mehrere Töpfe und Pfannen gleichzeitig zu verwenden, sogar solche mit kleinem Durchmesser (mindestens 7 cm), dank des Multi-Spulen-Designs, das die gesamte Oberfläche aktiv macht. Dies ist ideal für die Zubereitung von à la carte-Menüs, bei denen Flexibilität und Präzision gefragt sind.
- Die glatte Glaskeramik-Oberfläche weist nur eine geringe Temperaturerhöhung auf und lässt sich schnell und einfach reinigen, was für maximale Hygiene sorgt.
- THERMODUL Anschlussystem für nahtlose Deckplatte bei Installation von Geräten nebeneinander; so kann kein Schmutz in die Funktionskomponenten eindringen, und die Geräte können für Service oder Austausch leicht abmontiert werden.
- 360° rund laufende, stufenlose Metall-Drehknöpfe, die im Uhrzeigersinn und gegen den Uhrzeigersinn funktionieren, für eine schnelle Auswahl und Anpassung von Parametern.
- Jede Zone wird über ein berührungsempfindliches Tastenfeld mit 7 Touch-Tasten, 4 Anzeigen und einem Drehknopf gesteuert. Jede Zone besteht aus 4 Induktionsspulen, die einzeln gesteuert oder zu Gruppen von 2, 3 oder 4 zusammengeschaltet werden können. Es kann entweder Leistung (Watt) oder Temperatur (°C) ausgewählt werden. Zusätzlich steht eine Funktion zur Verfügung, mit der drei verschiedene Konfigurationen eingestellt und gespeichert werden können.
- Leistungseinstellung von 25 bis 2000 Watt in 30 Stufen oder Temperatureinstellung von 30 bis 250 °C in Schritten von 1 °C.
- Elektronischer Sensor, unter dem Glas und unterhalb der Spulenmitte positioniert, zur präzisen Messung der Temperatur am Boden von Pfanne oder Topf
- Überhitzungsschutz: 1 Temperaturfühler schaltet bei Überhitzung die Stromzufuhr ab.
- Das Heizsystem schaltet sich automatisch ab, wenn Töpfe und Pfannen entfernt werden.
- Geringe Wärmeabstrahlung an die Küche.

## Konstruktion

- Konstruktion gemäß DIN 18860\_2 mit 20 mm Tropfnase und 70 mm zurückgesetztem Sockel.
- Flache Oberflächenkonstruktion mit minimalen verdeckten Bereichen zur einfachen Reinigung aller Oberflächen
- Selbsttragende Konstruktion.
- Alle Hauptkomponenten sind leicht von vorne zugänglich, einschließlich der Induktionsfilter.
- 2 mm Deckplatte aus Chromnickelstahl 1.4301.
- 34 x 82 x 33 cm (B x T x H) Durchgehende Unterbauschrank mit abgerundeten Ecken H2 zur Lagerung.
- Spritzschutz: IPX5

## Nachhaltigkeit

- Dieses Modell entspricht der Schweizer Energieeffizienz-Verordnung (730.02).

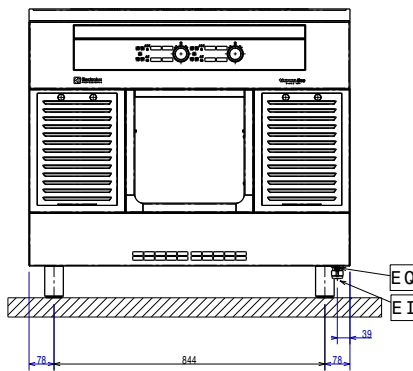


Genehmigung:

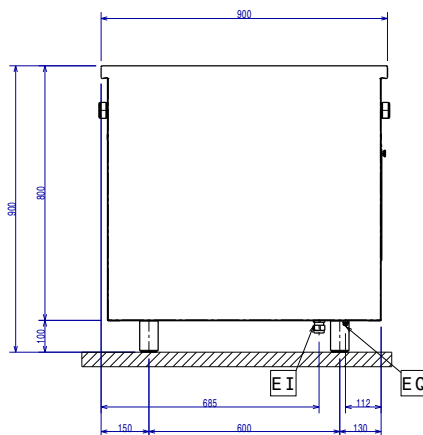
### Optionales Zubehör

- |   |            |                          |
|---|------------|--------------------------|
| • Reinigungsschaber für Infrarot- und Induktionsherde   | PNC 910601 | <input type="checkbox"/> |
| • Verbindungsschiene  | PNC 912502 | <input type="checkbox"/> |
| • CNS-Seitenwand, rechts/links, 12,5 mm, für freistehende Aufstellung   | PNC 912511 | <input type="checkbox"/> |
| • Portionierbord, 1000 mm Länge   | PNC 912528 | <input type="checkbox"/> |
| • CNS-Portionierbord, 1000 mm Länge   | PNC 912558 | <input type="checkbox"/> |
| • Klappbord   | PNC 912581 | <input type="checkbox"/> |
| • Klappbord   | PNC 912582 | <input type="checkbox"/> |
| • Seitenbord  | PNC 912589 | <input type="checkbox"/> |
| • Seitenbord  | PNC 912590 | <input type="checkbox"/> |
| • Seitenbord  | PNC 912591 | <input type="checkbox"/> |
| • CNS-Frontblende, 1000 mm Länge  | PNC 912600 | <input type="checkbox"/> |
| • CNS-Sockelblenden, links und rechts, für freistehende Aufstellung   | PNC 912621 | <input type="checkbox"/> |
| • CNS-Sockel, freistehend, 1000 mm Länge  | PNC 912922 | <input type="checkbox"/> |
| • Verbindungsschiene: modular 90 (links) mit ProThermetic Kippgerät (rechts), ProThermetic Standgerät (links) mit ProThermetic (rechts) | PNC 912975 | <input type="checkbox"/> |
| • Verbindungsschiene: modular 90 (rechts) mit ProThermetic Kippgerät (links), ProThermetic Standgerät (rechts) mit ProThermetic (links) | PNC 912976 | <input type="checkbox"/> |
| • Endschiene, links, bündig   | PNC 913111 | <input type="checkbox"/> |
| • Endschiene, rechts, bündig  | PNC 913112 | <input type="checkbox"/> |
| • Endschiene (12,5 mm), links   | PNC 913202 | <input type="checkbox"/> |
| • Endschiene (12,5 mm), rechts  | PNC 913203 | <input type="checkbox"/> |
| • SCHIENE ZUM EINSCHWEIßEN, D=900   | PNC 913232 | <input type="checkbox"/> |
| • Verstärkte Seitenwand, nur in Verbindung mit Seitenbord, für freistehende Aufstellung   | PNC 913259 | <input type="checkbox"/> |
| • FETTFILTER L=1000MM - THERMALINE 80/85/90   | PNC 913666 | <input type="checkbox"/> |
| • Trennwand TL90 H=800mm  | PNC 913673 | <input type="checkbox"/> |
| • SEITENABDECKUNG FLACH "FLUSH" TL90 H800mm   | PNC 913689 | <input type="checkbox"/> |

Front

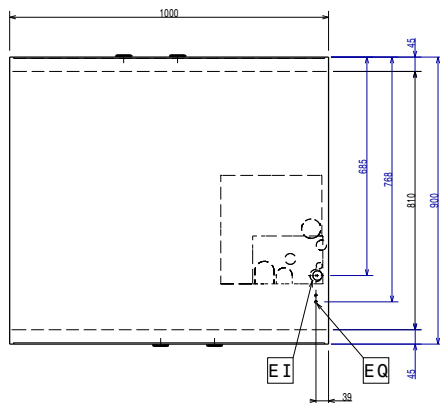


Seite



EI = Elektroanschluss  
 EQ = Equipotentialschraube

oben



### Elektrisch

Netzspannung: 400 V/3N ph/50/60 Hz  
 Gesamt-Watt 32 kW

### Schlüsselinformation

Außenabmessungen, Länge: 1000 mm  
 Außenabmessungen, Tiefe: 900 mm  
 Außenabmessungen, Höhe: 800 mm  
 Lagerkammer-  
 Abmessungen, Länge: 340 mm  
 Lagerkammer-  
 Abmessungen, Höhe: 330 mm  
 Lagerkammer-  
 Abmessungen, Tiefe: 738.5 mm  
 Nettogewicht: 120 kg  
 Konfiguration: Both-Sides Operated; On Base  
 Leistung vordere Platten: 8 - 8 kW  
 Leistung hintere Platten: 8 - 8 kW  
 Abmessungen vordere Platten: 320x320 320x320  
 Abmessungen hintere Platten: 320x320 320x320  
 Abmessungen Induktionsplatte (Breite): 1000 mm  
 Abmessungen Induktionsplatte (Tiefe): 900 mm

### Nachhaltigkeit

Durchschnittlicher Verbrauch 43 Amps